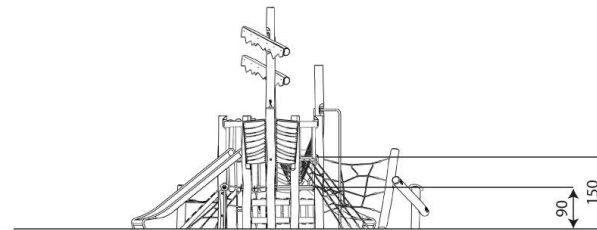
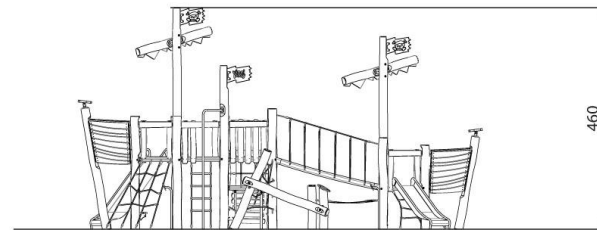
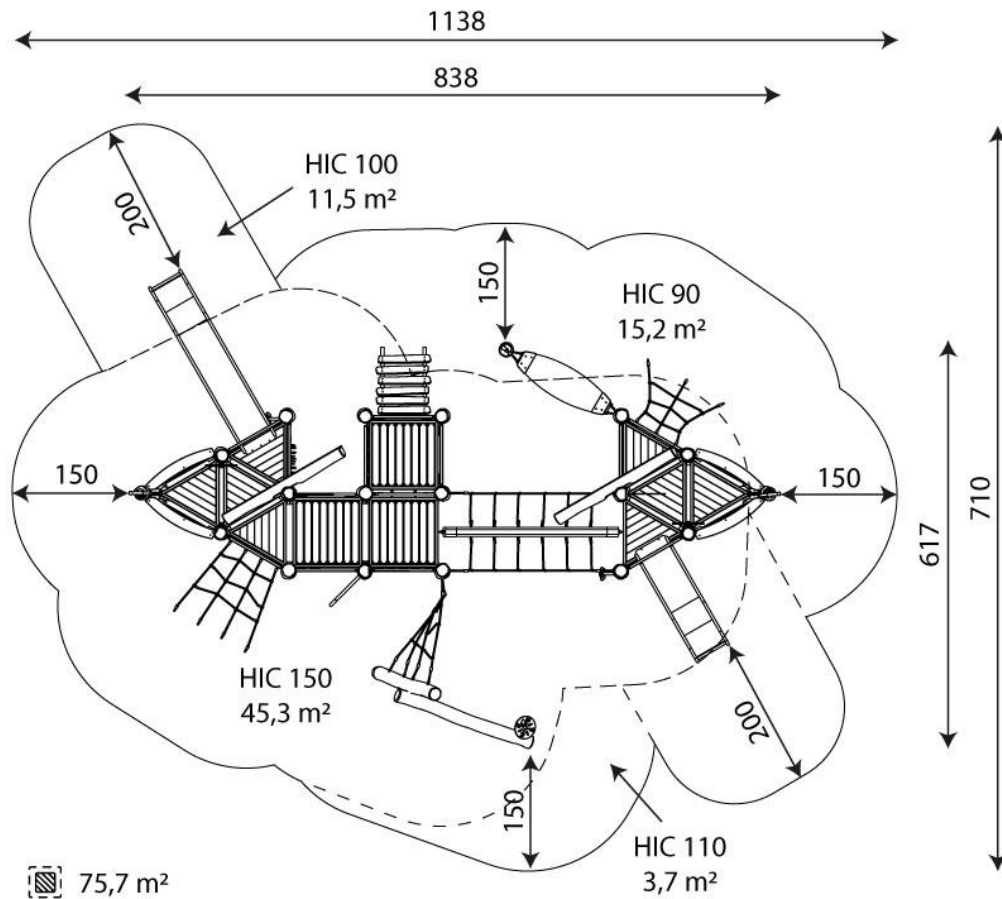


ТЕХНИЧЕСКА СПЕЦИФИКАЦИЯ, ИНСТРУКЦИЯ ЗА МОНТАЖ И ВИДОВЕ МАТЕРИАЛИ



Сериен номер: **RFmt310**
Серия: **Комбинирани съоръжения / морска тема**
Възрастова група: **3 – 12 год.**
Максимална височина на падане: **150 см.**
Сертификат: **Декларация за съответствие**
Отговаря на: **БДС EN 1176-1:2017**

Атрактивно и голямо комбинирано съоръжение за игра на деца на възраст от 3 до 12 год. Голям набор от игрални елементи сред които: 2 бр. Пързалки, рибарска мрежа, въже – мост, рампа за качване, хамак, телескопи, рализлични нива на платформите, платна, компас и други. Допсутим брой ползватели - до 40 деца.



Зона за сигурност: **75,7 м²**
 Начин на монтаж: **чрез потапяне в земята / чрез анкериране в бетонна плоча**
 Количество бетон за фундаменти: **2,4 м³**
 Подходящ вид настилки: **муулч, пясък, гума, Трева**
Опции:
 1. Предлага се с пързалка от стъклопласт Или неръждаема стомана
 2. Възможност за омасляване с натурални Масла на ваксена основа.

ОПИСАНИЕ
НА
ВЛОЖЕНИТЕ
МАТЕРИАЛИ



Акациеви стволоче с диаметър 14 – 16 см.,
С премахната кора и беловина, шлайфани до
гладкост. Без натръпнали и изгнили участъци.
Възможни са малки чепове и пукнатини до 50
см.



Специализирани полипропиленово
въже 100*100 см.



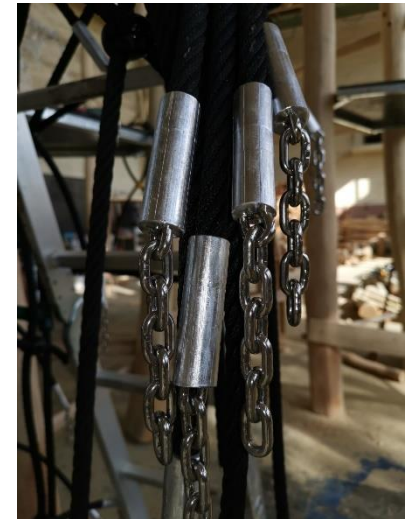
Изцяло неръждаем обков и крепеж.



Висококачествен, разбичен дървен
материал – Акация с до 30%
влажност.



Специализирана гума с влакна
За хамак.



Стоманено въже с полиамидна
оплетка, алуминиеви пресовки,
неръждаема верига.

ОПИСАНИЕ

- Конструкция направена от Акациеши стволоче с диаметър на 14 - 16 см.
Без остри ъгли, шлайфана до гладкост, без остри ъгли. Повече информация:
<https://www.robiforest.com/list-materiali>
- Платфомри направени от Акация.
- Странични панели направени от Акация.
- Пързалки, направени от GRP стъклопласт.
- Пожарникарски лост направен от неръждаема стомана.
- Цветни елементи направени от шперплат бреза – 15 мм, импрегнирани, грундиращи, боядисани.
- Телескоп направен от неръждаема стомана.
- Флагове, платна направени от шперплат бреза – 15 мм, импрегнирани, грундиращи, боядисани с боя на водна основа; БДС EN 71
- Хамак направен от специална гума с дебелина 12 мм с вплетени влакна, неръждаема верига и неръждаеми планки в двата края.
- Стоманено въже с полипропиленово покритие за направа на стълби и мрежа, алуминиеви пресовки с неръждаема верига.
- Сертифицирано полипропиленово въже 100*100.

